

# Fondation ASG-ÉMA

PUBLICITÉ ANIMÉE  
ET AUTOMATES EMA

61 rue Saint-Georges.  
BP 5015 - 69245 LYON - 5°  
Métro Vieux-Lyon.

04.72.77.75.20  
TÉLÉCOPIE : 04.72.77.75.21



" TOUT CE QUI BOUGE ... ATTIRE ! "

Maison fondée en 1946, par Augustine,  
Georges et Robert ÉMA.



E-mail : [asg@automates-ema.com](mailto:asg@automates-ema.com)  
Site Internet : [www.automates-ema.com](http://www.automates-ema.com)

**Construction**

**Vente, Location**

**Tarifs 2009**

**Hors taxes + TVA 19,6 %**

**Port et emballage en plus prix coûtant**

PLATEAU TOURNANT A PILE : Référence 90.PA.PTP.0004



**Pour charge posée jusqu'à 4 kg maximum**

En matière plastique blanche, poids vide 470 g

. Alimentation : 1 pile 1,5 V durée 1 mois  
2 piles 1,5 V durée 2 mois

. Dimensions : Diamètre 19 cm - Hauteur 7 cm

. Vitesse de rotation : 3 tours minute sens des aiguilles  
d'une montre.

. Prix : L'unité sans pile : 34 Euros H.T.  
par 50 pièces : 30 Euros H.T.

**Utilisation : particulièrement recommandé pour les campagnes  
de P.L.V. animation assurée pendant 1 ou 2 mois.**

PL ST 1



**PL ST 1 : Plateau tournant charge de 25 Kg**

Plateau tournant pour petite charge compacte

Diamètre du plateau 140 mm

Charge utile	25 kg
Puissance consommée	5 watts
Débrayage	Option
Cordon secteur	Compris
Rotation interrompue	Accessoire
Interrupteur sur cordon secteur	Accessoire
Couleur	Blanc ou noir
Engrenages renforcés	Option

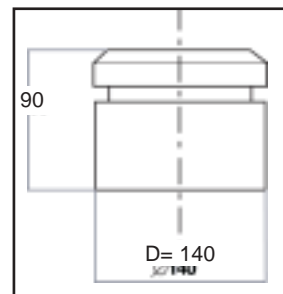
**TARIF UNITAIRE ( hors TVA )**

PL ST ND **86,00 €**

\*

Engrenages renforcés 21,00 €

PL ST 1



PL BS 1



**PL BS 1 : Plateau tournant pour charge de 25 kg**

Plateau tournant pour charge de faible envergure

Diamètre du plateau 300 mm

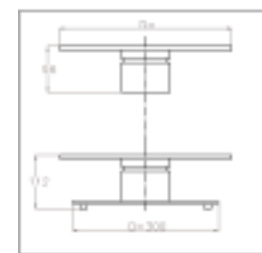
**TARIF UNITAIRE ( hors TVA )**

PL BS 1 ND D300 **105,00 €**

\*

Débrayage	Sans plus value
Diamètre 400 mm	18,00 €
Embase large D300 mm	30,00 €
Engrenages renforcés	22,00 €

PL BS 1





 04.72.77.75.20  
TÉLÉCOPIE : 04.72.77.75.21

**Construction**

**Vente, Location**

**Tarifs 2009**

**Hors taxes + TVA 19,6 %**

**Port et emballage en plus prix coûtant**

**PL BS 2 : Plateau tournant pour charge de 30 Kg à 80 Kg**

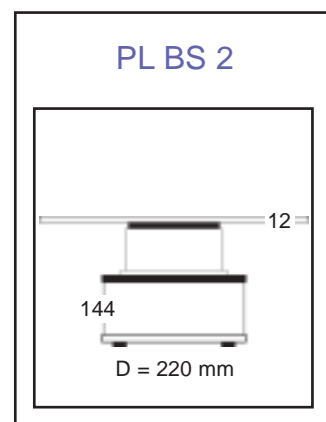
Plateau tournant pour charge d'envergure inférieure à 0,6 m



PL BS 2

**TARIF UNITAIRE (hors TVA) :**

PL BS 2 ND D300 30KG	<b>233,00 €</b>
* Charge utile 50 kg	40,00 €
Débrayage	65,00 €
Charge utile 80 KG	77,00 €
Diamètre 400 mm	21,00 €
Diamètre 500 mm	36,00 €
Diamètre 600 mm	42,00 €
Suppression plateau supérieur	- 40,00 €
Embase large D400 mm	79,00 €
Embase large D500 mm	129,00 €
Axe électroifié non tournant	42,00 €
Engrenages renforcés	63,00 €

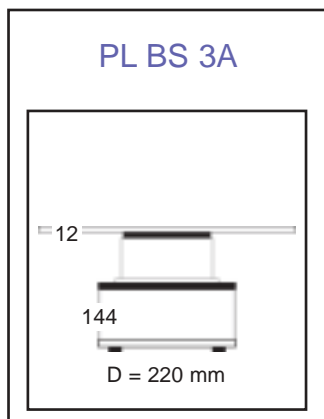


PL BS 2

**PL BS 3A : Plateau tournant pour charge de 50 Kg à 150 Kg**



PL BS 3A



PL BS 3A

**Exemples d'utilisation**

Pour objets d'envergure maximum 1 m  
Présentoir de taille moyenne

**TARIF UNITAIRE (hors TVA) :**

PL BS 3A ND D300 50 KG	<b>292,00 €</b>
*Charge utile 100 kg	67,00 €
Débrayage	87,00 €
Charge utile 150 KG	139,00 €
Diamètre 400 mm	21,00 €
Diamètre 500 mm	35,00 €
Diamètre 600 mm	42,00 €
Diamètre 700 mm	65,00 €
Diamètre 800 mm	78,00 €
Diamètre 900 mm	107,00 €
Diamètre 1000 mm	161,00 €
Collecteur électrique 500 w + terre	125,00 €
Collecteur électrique 1000 w + terre	190,00 €
Suppression plateau supérieur	- 39,00 €
Embase large D400	79,00 €
Embase large D500	129,00 €
Embase large D600	183,00 €
Engrenages renforcés	74,00 €

Pour quantité supérieure, nous consulter  
Port et emballage non compris

Diamètre du plateau	300 mm
Diamètre du plateau 400 mm à 1000 mm	Option
Charge utile du modèle de base	100 kg
Bloc moteur utilisé	BMI 3A
Charge 150 kg	Option
Puissance consommée	5 watts
Débrayage, Embase large	Options
Collecteur électrique 500 à 2500 watts	Options
Terre sur collecteur électrique charge 150kgs	Option
Cordon secteur	Compris
Interrupteur et rotation interrompue	Accessoire
Suppression du plateau supérieur	Option

# Fondation ASG-ÉMA

## PUBLICITÉ ANIMÉE ET AUTOMATES EMA

61 rue Saint-Georges.  
BP 5015 - 69245 LYON - 5°  
Métro Vieux-Lyon.

 04.72.77.75.20  
TÉLÉCOPIÉ : 04.72.77.75.21

### Construction

### Vente, Location



" TOUT CE QUI BOUGE ... ATTIRE ! "

Maison fondée en 1946, par Augustine,  
Georges et Robert ÉMA.



E-mail : [asg@automates-ema.com](mailto:asg@automates-ema.com)  
Site Internet : [www.automates-ema.com](http://www.automates-ema.com)

#### PL BS 3B : Plateau tournant pour charge de 100 Kg à 300 Kg

Plateau tournant pour charge d'envergure inférieure à 1,2 m

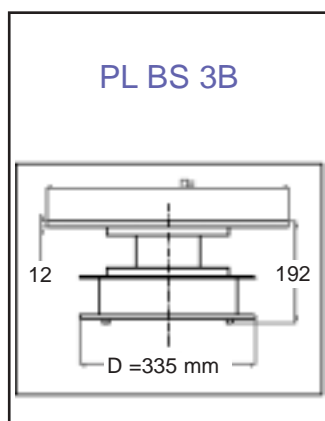
Vitesse	1 tr/mn
Diamètre du plateau	400 mm
Diamètre du plateau 500 mm à 1200 mm	Option
Charge utile modèle de base	100 Kg
Bloc moteur utilisé	BMI 3B
Charge 200 Kg à 300 Kg	Option
Puissance consommée	10 watts, hors collecteur
Débrayage, Embase large	Options
Collecteur électrique 500w à 5000 w+ terre	Option
Cordon secteur	Compris
Suppression du plateau supérieur	Option
Engrenages renforcés	Option

#### Codification des options proposées

Débrayable ou non débrayable	D ou ND
Plateau supérieur fourni	PL BS
Suppression du plateau supérieur	EM BS
Plateau diamètre 500 mm à 1200 mm	D500 à D1200
Collecteur électrique 500 à 5000 watts + terre	E500 à E5000 BI+T
Charge utile 200 Kg ou 300 Kg	200 Kg ou 300 Kg
Embase large D500 mm ou D600 mm	EL 500 ou EL 600
Engrenages renforcés	ER

#### Exemples d'utilisation

Présentoir de grande taille  
Pour objets d'envergure maximum 1,20 m



#### TARIF UNITAIRE ( hors TVA ) :

PL BS 3B ND D400 100 Kg	702,00 €
Débrayage	118,00 €
Charge utile 200 Kg	246,00 €
Charge utile 300 Kg	325,00 €
Diamètre 500 mm	35,00 €
Diamètre 600 mm	42,00 €
Diamètre 700 mm	65,00 €
Diamètre 800 mm	78,00 €
Diamètre 900 mm	107,00 €
Diamètre 1000 mm	161,00 €
Diamètre 1200 mm	183,00 €
Collecteur électrique 500 watts + terre	125,00 €
Collecteur électrique 1000 watts + terre	190,00 €
Collecteur électrique 5000 watts + terre	347,00 €
Embase large D500	129,00 €
Embase large D600	183,00 €
Engrenages forcés	129,00 €
Suppression plateau supérieur	- 61,00 €

**. NOUS SOMMES SPÉCIALISTES EN ANIMATIONS réclamez nos catalogues complémentaires :**

**1°) MOUVEMENTS, EFFETS ET SYSTÈMES ATTRACTIFS 2°) AUTOMATES : magiques, féériques pour tous thèmes et circonstances.**

BUREAU-COMMANDES : 9h à 12h et de 14h à 18h du lundi au vendredi. VISITE-MAGASIN-RÉCEPTION : L'après-midi toujours sur rendez-vous  
SIRET : 498 789 387 00012 - N° TVA INTRA-COMMUNAUTAIRE : FR 01 498 789 387 - Code APE : 9102 Z

# Fondation ASG-ÉMA

## PUBLICITÉ ANIMÉE ET AUTOMATES EMA

61 rue Saint-Georges.  
BP 5015 - 69245 LYON - 5°  
Métro Vieux-Lyon.

 04.72.77.75.20  
TÉLÉCOPIE : 04.72.77.75.21

**Construction**

**Vente, Location**



" *TOUT CE QUI BOUGE ... ATTIRE !* "

Maison fondée en 1946, par Augustine,  
Georges et Robert ÉMA.



E-mail : [asg@automates-ema.com](mailto:asg@automates-ema.com)  
Site Internet : [www.automates-ema.com](http://www.automates-ema.com)

### PL BS 4A : Plateau tournant pour charge de 300 Kg à 500 Kg

Plateau tournant pour charge de grande envergure

Vitesse	1 tr en 3mn
Diamètre du plateau	600 mm
Diamètre du plateau 700 mm à 1800 mm	Option
Charge utile	300 kg
Charge utile 500kg	Option
Bloc moteur utilisé	BMI 4
Puissance consommée	10 watts
Débrayage, Embase large	Option
Collecteur électrique 500 w à 5000 w	Option
Cordon secteur	Compris
Interrupteur et rotation interrompue	Accessoire
Suppression du plateau supérieur	Option
Engrenages renforcés	Option

### Codification des options proposées

Débrayable	D
Non débrayable	ND
Plateau supérieur fourni	PL BS
Suppression du plateau supérieur	EM BS
Plateau diamètre 600 mm à 1800 mm	D600 à D1800
Collecteur électrique 5000 watts + terre	E5000 BI+T
Embase large D800	EL
Engrenages renforcés	ER

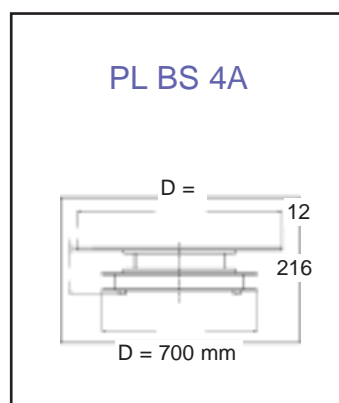
### Exemples d'utilisation

Présentoir de grande taille  
Pour objets d'envergure maximum 1,80 m

### TARIF UNITAIRE ( hors TVA ) :

PL BS 4 D D500 300 Kg	1 920,00 €
Charge utile 500 Kg	427,00€
Diamètre 700 mm	64,00 €
Diamètre 800 mm	78,00 €
Diamètre 900 mm	107,00 €
Diamètre 1000 mm	161,00 €
Diamètre 1200 mm	183,00 €
Diamètre 1500 mm	202,00 €
Diamètre 1800 mm	254,00 €
Collecteur électrique 5000 watts + terre	347,00 €
Suppression plateau supérieur	- 73,00€
Embase large D800	293,00€
Engrenages renforcés	748,00€

Pour quantités supérieures, nous consulter.  
Port et emballage non compris.



**. NOUS SOMMES SPÉCIALISTES EN ANIMATIONS réclamez nos catalogues complémentaires :**

**1°) MOUVEMENTS, EFFETS ET SYSTÈMES ATTRACTIFS 2°) AUTOMATES : magiques, féériques pour tous thèmes et circonstances.**

BUREAU-COMMANDES : 9h à 12h et de 14h à 18h du lundi au vendredi. VISITE-MAGASIN-RÉCEPTION : L'après-midi toujours sur rendez-vous  
SIRET : 498 789 387 00012 - N° TVA INTRA-COMMUNAUTAIRE : FR 01 498 789 387 - Code APE : 9102 Z

# Fondation ASG-ÉMA

## PUBLICITÉ ANIMÉE ET AUTOMATES EMA

61 rue Saint-Georges.  
BP 5015 - 69245 LYON - 5°  
Métro Vieux-Lyon.

 04.72.77.75.20  
TÉLÉCOPIE : 04.72.77.75.21



" TOUT CE QUI BOUGE ... ATTIRE ! "

Maison fondée en 1946, par Augustine,  
Georges et Robert ÉMA.



E-mail : [asg@automates-ema.com](mailto:asg@automates-ema.com)  
Site Internet : [www.automates-ema.com](http://www.automates-ema.com)

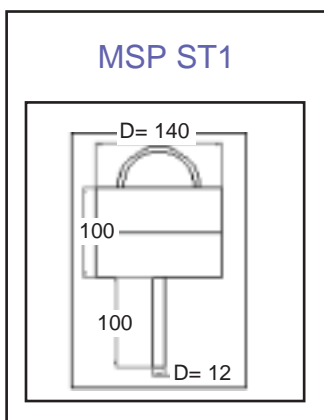
### Tarifs 2009

**Hors taxes + TVA 19,6 %**

**Port et emballage en plus prix coûtant**

### Construction

### Vente, Location



**Exemples d'utilisation**  
Petites charges à porter  
Ecritaux, pancartes.

### MSP ST1 : Suspension pour faible charge de 5 Kg

Suspension pour faible charge

Vitesse	6 tr/mn
Application	Intérieure
Charge utile	5 Kg
Puissance consommée	5 watts
Débrayage	Inexistant
Rotation interrompue	Accessoire
Cordon secteur	Compris
Interrupteur sur cordon secteur	Accessoire
Autre vitesse	Option

### Codification des options proposées

Vitesse différente	au choix
--------------------	----------

### TARIF UNITAIRE ( hors TVA ) :

MSP ST 1	<b>66,00 €</b>
----------	----------------

Pour quantités supérieures, nous consulter  
Port et emballage non compris

### SP ST1 : Suspension motorisée pour charge de 25 Kg

Suspension motorisée pour charge moyenne

Vitesse	1 tr/mn
Application	Intérieure
Charge utile	25 Kg
Puissance consommée	5 watts
Débrayage	Option
Collecteur électrique 250 watts + terre	Option
Rotation interrompue	Accessoire
Cordon secteur	Compris
Interrupteur sur cordon secteur	Accessoire

### Codification des options proposées

Non débrayable	ND
Débrayable	D
Collecteur électrique 500 watts + terre	E500 BI+T

### TARIF UNITAIRE ( hors TVA ) :

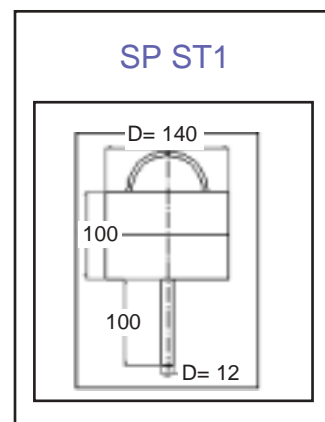
SP ST 1	<b>157,00 €</b>
---------	-----------------

Débrayable	29,00 €
Collecteur électrique 500 watts + terre	125,00 €
Engrenages renforcés	22,00 €

Pour quantités supérieures, nous consulter  
Port et emballage non compris



**Exemple d'utilisation**  
Charges à suspendre  
en plafond.  
Ecritaux, pancartes



**. NOUS SOMMES SPÉCIALISTES EN ANIMATIONS réclamez nos catalogues complémentaires :**

**1°) MOUVEMENTS, EFFETS ET SYSTÈMES ATTRACTIFS 2°) AUTOMATES : magiques, féériques pour tous thèmes et circonstances.**

BUREAU-COMMANDES : 9H à 12h et de 14h à 18h du lundi au vendredi. VISITE-MAGASIN-RÉCEPTION : L'après-midi toujours sur rendez-vous  
SIRET : 498 789 387 0012 - N° TVA INTRA-COMMUNAUTAIRE : FR 01 498 789 387 - Code APE : 9102 Z



### Tarifs 2009

Hors taxes + TVA 19,6 %

Port et emballage en plus prix coûtant

### Construction

### Vente, Location

#### SMI 1A : Moteur Suspendu pour charge de 25 Kg à 50 Kg

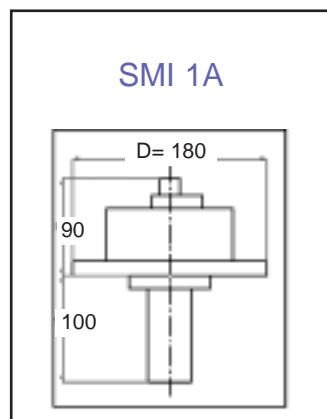
Suspension pour charges légères, en général à incorporer dans le plafond d'un meuble

Vitesse	1 tr/mn
Application	Intérieure
Mécanisme	Mono bloc
Charge utile	25 Kg
Charge 50 Kg	Option
Puissance consommée	5 watts
Débrayage	Option
Collecteur électrique 250 w + terre	Option
Rotation interrompue	Accessoire
Cordon secteur	Accessoire
Interrupteur sur cordon secteur	Accessoire
Engrenages renforcés	Option



#### Codification des options proposées

Débrayable	D
Non débrayable	ND
Charge utile 25 Kg	25 Kg
Charge utile 50 Kg	50 Kg
Sans collecteur électrique	NE
Avec collecteur électrique 500 watts + terre	E500 BI+T
Engrenages renforcés	ER



#### Exemples d'utilisation

Vitrine de charge 25 à 50 Kg maxi avec moteur en haut  
Présentoir de dimension moyenne

#### TARIF UNITAIRE ( hors TVA ) :

SMI 1 A ND AE	109,00 €
Débrayage	28,00 €
Charge utile 50 Kg	29,00 €
Collecteur électrique 500 watts + terre	125,00 €
Engrenages forcés	22,00 €

Pour quantités supérieures, nous consulter  
Port et emballage non compris

**. NOUS SOMMES SPÉCIALISTES EN ANIMATIONS réclamez nos catalogues complémentaires :**

**1°) MOUVEMENTS, EFFETS ET SYSTÈMES ATTRACTIFS 2°) AUTOMATES : magiques, féériques pour tous thèmes et circonstances.**

# Fondation ASG-ÉMA

## PUBLICITÉ ANIMÉE ET AUTOMATES EMA

61 rue Saint-Georges.  
BP 5015 - 69245 LYON - 5°  
Métro Vieux-Lyon.

 04.72.77.75.20  
TÉLÉCOPIE : 04.72.77.75.21

**Construction**

**Vente, Location**



" TOUT CE QUI BOUGE ... ATTIRE ! "

Maison fondée en 1946, par Augustine,  
Georges et Robert ÉMA.



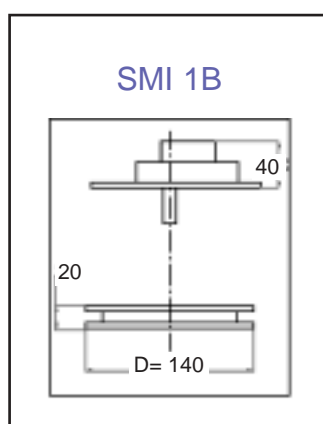
E-mail : [asg@automates-ema.com](mailto:asg@automates-ema.com)  
Site Internet : [www.automates-ema.com](http://www.automates-ema.com)

### Tarifs 2009

**Hors taxes + TVA 19,6 %**

**Port et emballage en plus prix coûtant**

#### SMI 1B : Moteur Suspendu pour charge de 25 Kg à 50 Kg



Suspension pour meuble vitrine, en général à incruster dans le plafond d'une vitrine, les roulements positionnés en partie basse

Application	Intérieure
Charge utile	25 Kg
Charge 50 Kg	Option
Mécanisme	Deux parties
Chemin de roulement inférieur	Compris
Puissance consommée	5 watts
Débrayage	Option
Rotation interrompue	Accessoire
Cordon secteur	Accessoire
Interrupteur sur cordon secteur	Accessoire

#### Codification des options proposées

Débrayable	D
Non débrayable	ND
Charge utile 25 Kg	25 Kg
Charge utile 50 Kg	50 Kg

#### Exemples d'utilisation

Vitrine de charge 25 Kg à 50 Kg moteur en plafond  
Présentoir de dimension moyenne

#### TARIF UNITAIRE ( hors TVA ) :

SMI 1 B ND	122,00 €
Débrayage	33,00 €
Charge utile 50 Kg	29,00 €

Pour quantités supérieures, nous consulter  
Port et emballage non compris

#### Exemples d'utilisation

Vitrine de charge 25 à 50 Kg  
avec moteur en plafond  
Présentoir de dimension  
moyenne

**. NOUS SOMMES SPÉCIALISTES EN ANIMATIONS réclamez nos catalogues complémentaires :**

**1°) MOUVEMENTS, EFFETS ET SYSTÈMES ATTRACTIFS 2°) AUTOMATES : magiques, féériques pour tous thèmes et circonstances.**

BUREAU-COMMANDES : 9h à 12h et de 14h à 18h du lundi au vendredi. VISITE-MAGASIN-RÉCEPTION : L'après-midi toujours sur rendez-vous  
SIRET : 498 789 387 0012 - N° TVA INTRA-COMMUNAUTAIRE : FR 01 498 789 387 - Code APE : 9102 Z

# Fondation ASG-ÉMA

**PUBLICITÉ ANIMÉE  
ET AUTOMATES EMA**

61 rue Saint-Georges.  
BP 5015 - 69245 LYON - 5°  
Métro Vieux-Lyon.

 04.72.77.75.20  
TÉLÉCOPIE : 04.72.77.75.21

**Construction**

**Vente, Location**



" *TOUT CE QUI BOUGE ... ATTIRE !* "  
Maison fondée en 1946, par Augustine,  
Georges et Robert ÉMA.



E-mail : [asg@automates-ema.com](mailto:asg@automates-ema.com)  
Site Internet : [www.automates-ema.com](http://www.automates-ema.com)

## Tarifs 2009

**Hors taxes + TVA 19,6 %**

**Port et emballage en plus prix coûtant**

### SM2 : Moteur Suspendu pour charge de 30 Kg à 80 Kg

Suspension motorisée pour charge moyenne



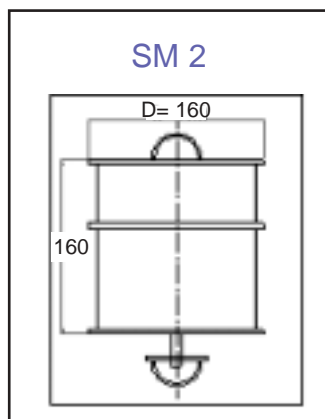
Vitesse	1,25 tr/mn
Application	Intérieure
Charge utile	30 Kg
Charge 50 et 80 Kg	Option
Puissance consommée hors collecteur	5 ou 10 watts
Débrayage	Impossible
Application extérieure	Option
Rotation interrompue	Accessoire
Cordon secteur	Compris
Interrupteur sur cordon secteur	Accessoire
Engrenages renforcés	Option

### Codification des options proposées

Charge utile 50 Kg	50 Kg
Charge utile 80 Kg	80 Kg
Application intérieure	SMI
Application extérieure	SME
Engrenages renforcés	ER

### Exemples d'utilisation

Charge à suspendre sous plafond



### TARIF UNITAIRE ( hors TVA ) :

SMI 2 ND 30Kg	285,00 €
Charge utile 50kg	40,00 €
Charge utile 80 Kg	82,00 €
Application extérieure	103,00 €
Engrenages renforcés	63,00 €

Pour quantités supérieures, nous consulter  
Port et emballage non compris

**. NOUS SOMMES SPÉCIALISTES EN ANIMATIONS réclamez nos catalogues complémentaires :**

**1°) MOUVEMENTS, EFFETS ET SYSTÈMES ATTRACTIFS 2°) AUTOMATES : magiques, féériques pour tous thèmes et circonstances.**

BUREAU-COMMANDES : 9h à 12h et de 14h à 18h du lundi au vendredi. VISITE-MAGASIN-RÉCEPTION : L'après-midi toujours sur rendez-vous  
SIRET : 498 789 387 00012 - N° TVA INTRA-COMMUNAUTAIRE : FR 01 498 789 387 - Code APE : 9102 Z

# Fondation ASG-ÉMA

## PUBLICITÉ ANIMÉE ET AUTOMATES EMA

61 rue Saint-Georges.  
BP 5015 - 69245 LYON - 5°  
Métro Vieux-Lyon.

 04.72.77.75.20  
TÉLÉCOPIE : 04.72.77.75.21

**Construction**

**Vente, Location**



" *TOUT CE QUI BOUGE ... ATTIRE !* "

Maison fondée en 1946, par Augustine,  
Georges et Robert ÉMA.



E-mail : [asg@automates-ema.com](mailto:asg@automates-ema.com)  
Site Internet : [www.automates-ema.com](http://www.automates-ema.com)

### Tarifs 2009

**Hors taxes + TVA 19,6 %**

**Port et emballage en plus prix coûtant**

#### SM 3A : Moteur Suspendu pour charge de 50 Kg à 150 Kg

Suspension pour charge d'envergure moyenne

Vitesse	1 tr/mn
Application	Intérieure
Charge utile	50 Kg
Charge 100 et 150 Kg	Option
Débrayage	Option
Collecteur électrique 500, 1000 watts	Option
Terre sur collecteur électrique	Option
Puissance consommée hors collecteur	5 ou 10 watts
Application extérieure	Option
Rotation interrompue	Accessoire
Cordon secteur	Compris
Interrupteur sur cordon secteur	Accessoire
Engrenages renforcés	Option
Motorisation renforcée	Option

#### Codification des options proposées

Débrayable	D
Non débrayable	ND
Sans collecteur électrique	NE
Avec collecteur électrique 500 watts + terre	E500BI+T
Avec collecteur électrique 1000 watts + terre	E1000BI+T
Charge utile 100Kg	100Kg
Charge utile 150Kg	150Kg
Engrenages renforcés	ER
Motorisation renforcée	MR

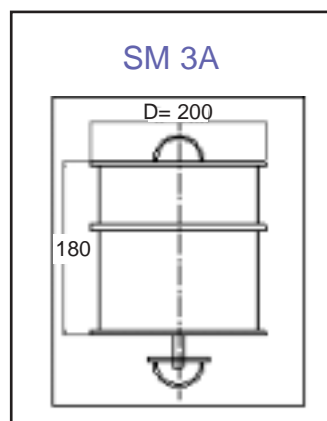
#### Exemples d'utilisation

Charges lourdes à suspendre sous plafond  
Support pour enseignes

#### TARIF UNITAIRE ( hors TVA ) :

SMI 3A ND NE 100Kg	<b>353,00 €</b>
Débrayage	87,00 €
Chage utile 100kg	68,00 €
Charge utile 150 Kg	150,00 €
Collecteur électrique 500 watts + terre	125,00 €
Collecteur électrique 1000 watts + terre	190,00 €
Application extérieure	166,00 €
Engrenages renforcés	77,00 €

Pour quantités supérieures, nous consulter  
Port et emballage non compris



**. NOUS SOMMES SPÉCIALISTES EN ANIMATIONS réclamez nos catalogues complémentaires :**

**1°) MOUVEMENTS, EFFETS ET SYSTÈMES ATTRACTIFS 2°) AUTOMATES : magiques, féériques pour tous thèmes et circonstances.**

BUREAU-COMMANDES : 9H à 12h et de 14h à 18h du lundi au vendredi. VISITE-MAGASIN-RÉCEPTION : L'après-midi toujours sur rendez-vous  
SIRET : 498 789 387 00012 - N° TVA INTRA-COMMUNAUTAIRE : FR 01 498 789 387 - Code APE : 9102 Z

# Fondation ASG-ÉMA

## PUBLICITÉ ANIMÉE ET AUTOMATES EMA

61 rue Saint-Georges.  
BP 5015 - 69245 LYON - 5°  
Métro Vieux-Lyon.

 04.72.77.75.20  
TÉLÉCOPIE : 04.72.77.75.21



" TOUT CE QUI BOUGE ... ATTIRE ! "  
Maison fondée en 1946, par Augustine,  
Georges et Robert ÉMA.



E-mail : [asg@automates-ema.com](mailto:asg@automates-ema.com)  
Site Internet : [www.automates-ema.com](http://www.automates-ema.com)

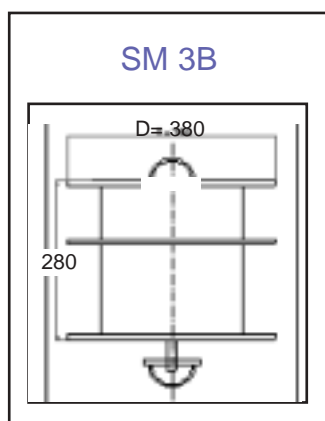
**Construction**

**Vente, Location**

### Tarifs 2009

**Hors taxes + TVA 19,6 %**

**Port et emballage en plus prix coûtant**



#### SM 3B : Moteur Suspendu pour charge de 200 Kg à 300 Kg

Suspension pour fortes charges

Vitesse	1 tr/mn
Application	Intérieure et extérieure
Charge utile motorisation renforcée	200 Kg
Charge 300 Kg motorisation renforcée	Option
Puissance consommée hors collecteur	10 watts
Débrayage	Option
Collecteur électrique 500 à 5 000 watts	Option
Terre sur collecteur électrique	Option
Cordon secteur	Compris
Rotation interrompue, interrupteur sur cordon secteur	Accessoires

#### Codification des options proposées

Débrayable	D
Non débrayable	ND
Sans collecteur électrique	NE
Avec collecteur électrique 5000 watts + terre	E5000BI+T
Charge utile 200Kg motorisation	200Kg
Charge utile 300Kg motorisation	300Kg

#### Exemples d'utilisation

Charges lourdes à suspendre

#### TARIF UNITAIRE ( hors TVA ) :

SME 3B ND NE 200Kg	<b>1 019 ,00 €</b>
Débrayage	118,00 €
Charge utile 300 Kg	62,00 €
Collecteur électrique 5000 watts + BI terre	353,00 €
Engrenages renforcés	129,00 €
Variateur de vitesse	523,00 €

Pour quantités supérieures, nous consulter  
Port et emballage non compris

**. NOUS SOMMES SPÉCIALISTES EN ANIMATIONS réclamez nos catalogues complémentaires :**

**1°) MOUVEMENTS, EFFETS ET SYSTÈMES ATTRACTIFS 2°) AUTOMATES : magiques, féériques pour tous thèmes et circonstances.**

BUREAU-COMMANDES : 9h à 12h et de 14h à 18h du lundi au vendredi. VISITE-MAGASIN-RÉCEPTION : L'après-midi toujours sur rendez-vous  
SIRET : 498 789 387 00012 - N° TVA INTRA-COMMUNAUTAIRE : FR 01 498 789 387 - Code APE : 9102 Z



## BLOCS NON MOTORISÉS

Référence	Libellé
BNM 1	Bloc non motorisé pour charge de 25 Kg
BNM 2	Bloc non motorisé pour charge de 50 Kg
BNM 3A	Bloc non motorisé pour charge de 100 Kg
BNM 3B	Bloc non motorisé pour charge de 200 Kg
BNM 4	Bloc non motorisé pour charge de 300 Kg

### BNM 1 : Bloc non motorisé pour charge de 25 Kg

Bloc non motorisé pour mise en rotation manuelle de faibles charges

Embase large D300	Option
Plateau supérieur	Option

### Codification des options proposées

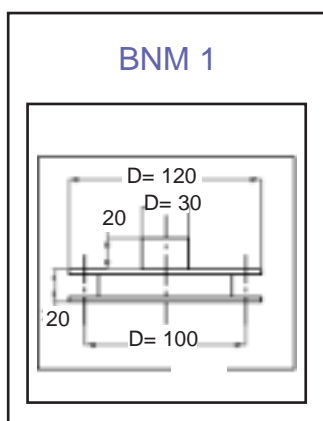
Embase large D300	EL300
Plateau diamètre 300 à 400	D300 ou D400

### Exemples d'utilisation

Mise en rotation manuelle de faibles charges

### TARIF UNITAIRE ( hors TVA ) :

BNM 1	42,00 €
Plateau diamètre 300	39,00 €
Plateau diamètre 400	57,00 €
Embase large D300	30,00 €



### BNM 2 : Bloc non motorisé pour charge de 30 à 50 Kg

Bloc non motorisé pour mise en rotation manuelle de faibles charges

Embase large D300	Option
Plateau supérieur D300 à D600	Option
Application extérieure	Option

### Codification des options proposées

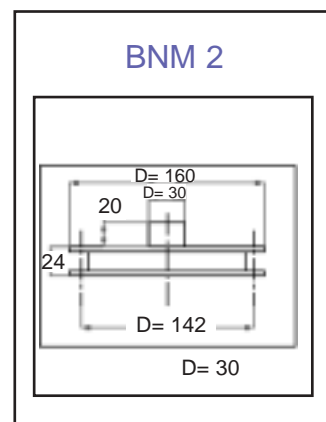
Embase large D300	EL300
Plateau diamètre 300 à 600	D300 à D600
Application intérieure	BNMI
Application extérieure	BNME
Charge utile 50kg	50kg

### Exemples d'utilisation

Mise en rotation manuelle de charges légères

### TARIF UNITAIRE ( hors TVA ) :

BNMI 2 30KG	65,00 €
Charge utile 50kg	35,00 €
Plateau diamètre 300	39,00 €
Plateau diamètre 400	57,00 €
Plateau diamètre 500	70,00 €
Plateau diamètre 600	79,00 €
Embase large diamètre 300	30,00 €
Application extérieure	74,00 €



Pour quantités supérieures, nous consulter. Port et emballage non compris

**• NOUS SOMMES SPÉCIALISTES EN ANIMATIONS réclamez nos catalogues complémentaires :**

1°) MOUVEMENTS, EFFETS ET SYSTÈMES ATTRACTIFS 2°) AUTOMATES : magiques, féériques pour tous thèmes et circonstances.

# Fondation ASG-ÉMA

## PUBLICITÉ ANIMÉE ET AUTOMATES EMA

61 rue Saint-Georges.  
BP 5015 - 69245 LYON - 5°  
Métro Vieux-Lyon.

 04.72.77.75.20  
TÉLÉCOPIE : 04.72.77.75.21



" TOUT CE QUI BOUGE ... ATTIRE ! "

Maison fondée en 1946, par Augustine,  
Georges et Robert ÉMA.



E-mail : [asg@automates-ema.com](mailto:asg@automates-ema.com)  
Site Internet : [www.automates-ema.com](http://www.automates-ema.com)

### Tarifs 2009

Hors taxes + TVA 19,6 %

Port et emballage en plus prix coûtant

### Construction

### Vente, Location

#### BNM 3A : Bloc non motorisé pour charge 50 à 100 Kg

Bloc non motorisé pour mettre en rotation manuelle de charges à porter

Application intérieure	Option
Embase large	Option
Plateau supérieur diamètre 300 à 1000	Option
Collecteur électrique 500 watts + terre	Option
Collecteur électrique 1000 watts + terre	Option
Carter inférieur	Option
Résistance latérale renforcée	Option
Charge utile	50kg
Charge utile 100kg	Option

#### Codification des options proposées

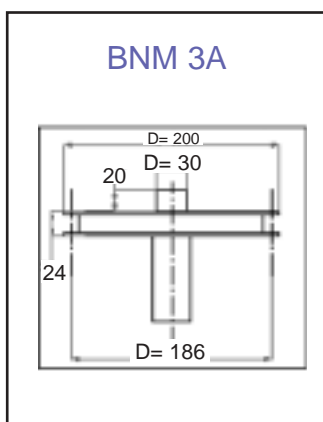
Embase large diamètre 500 ou diamètre 600	EL500 ou EL600
Plateau supérieur D300 à d1000	D300 à D1000
Collecteur électrique tournant 500 watts + terre	E500 BI+T
Collecteur électrique tournant 1000 watts + terre	E1000 BI+T

#### Exemples d'utilisation

Mise en rotation manuelle de charges à porter



BNM 3A



BNM 3A

#### TARIF UNITAIRE ( hors TVA ) :

BNM 3A 50KG	107,00 €
Charge 100kg	53,00 €
Plateau diamètre 300	39,00 €
Plateau diamètre 400	59,00 €
Plateau diamètre 500	72,00 €
Plateau diamètre 600	79,00 €
Plateau diamètre 700	100,00 €
Plateau diamètre 800	112,00 €
Plateau diamètre 900	142,00 €
Plateau diamètre 1000	216,00 €
Embase large D500	129,00 €
Embase large D600	183,00 €
Collecteur électrique 500 watts + terre	125,00 €
Collecteur électrique 1000 watts + terre	185,00 €
Carter intérieur	72,00 €
Résistance latérale renforcée	78,00 €
Application extérieure	90,00 €

Pour quantités supérieures, nous consulter  
Port et emballage non compris

**. NOUS SOMMES SPÉCIALISTES EN ANIMATIONS réclamez nos catalogues complémentaires :**

1°) MOUVEMENTS, EFFETS ET SYSTÈMES ATTRACTIFS 2°) AUTOMATES : magiques, féériques pour tous thèmes et circonstances.

BUREAU-COMMANDES : 9H à 12h et de 14h à 18h du lundi au vendredi. VISITE-MAGASIN-RÉCEPTION : L'après-midi toujours sur rendez-vous  
SIRET : 498 789 387 00012 - N° TVA INTRA-COMMUNAUTAIRE : FR 01 498 789 387 - Code APE : 9102 Z

# Fondation ASG-ÉMA

## PUBLICITÉ ANIMÉE ET AUTOMATES EMA

61 rue Saint-Georges.  
BP 5015 - 69245 LYON - 5°  
Métro Vieux-Lyon.

 04.72.77.75.20  
TÉLÉCOPIE : 04.72.77.75.21

**Construction**

**Vente, Location**



" TOUT CE QUI BOUGE ... ATTIRE ! "

Maison fondée en 1946, par Augustine,  
Georges et Robert ÉMA.



E-mail : [asg@automates-ema.com](mailto:asg@automates-ema.com)  
Site Internet : [www.automates-ema.com](http://www.automates-ema.com)

### Tarifs 2009

**Hors taxes + TVA 19,6 %**

**Port et emballage en plus prix coûtant**

#### BNM 3B : Bloc non motorisé pour charge 100 à 200 Kg

Bloc non motorisé pour charges à porter avec mise en rotation manuelle



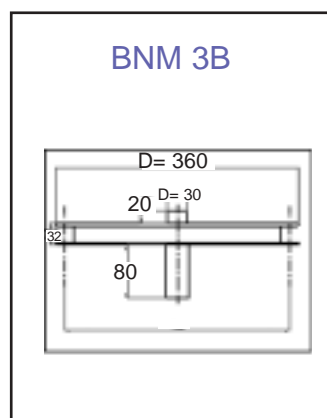
Embase large	Option
Application extérieure + charge 200 kg	Option
Collecteur électrique tournant 500 à 5000 watts + terre	Option
Carter inférieur	Option
Résistance latérale renforcée	Option

#### Codification des options proposées

Application intérieure	BNMI
Application extérieure	BNME
Embase large D500 ou D600	EL500 ou EL600
Collecteur électrique 500 à 5000 watts + terre	E500 à E5000 BI+T
Carter inférieur	CI
Résistance latérale renforcée	RLR

#### Exemples d'utilisation

Charge à porter avec rotation manuelle



#### TARIF UNITAIRE ( hors TVA ) :

BNMI 100kg	<b>243,00 €</b>
Embase large D500	129,00 €
Embase large D600	183,00 €
Application extérieure + charge 200kg	207,00 €
Collecteur électrique 500 watts + terre	125,00 €
Collecteur électrique 1000 watts + terre	190,00 €
Collecteur électrique 5000 watts + terre	347,00 €
Carter intérieur	118,00 €
Résistance latérale renforcée	204,00 €

Pour quantités supérieures, nous consulter  
Port et emballage non compris

**• NOUS SOMMES SPÉCIALISTES EN ANIMATIONS réclamez nos catalogues complémentaires :**

**1°) MOUVEMENTS, EFFETS ET SYSTÈMES ATTRACTIFS 2°) AUTOMATES : magiques, féériques pour tous thèmes et circonstances.**

BUREAU-COMMANDES : 9H à 12h et de 14h à 18h du lundi au vendredi. VISITE-MAGASIN-RÉCEPTION : L'après-midi toujours sur rendez-vous  
SIRET : 498 789 387 00012 - N° TVA INTRA-COMMUNAUTAIRE : FR 01 498 789 387 - Code APE : 9102 Z

# Fondation ASG-ÉMA

## PUBLICITÉ ANIMÉE ET AUTOMATES EMA

61 rue Saint-Georges.  
BP 5015 - 69245 LYON - 5°  
Métro Vieux-Lyon.

 04.72.77.75.20  
TÉLÉCOPIÉ : 04.72.77.75.21

**Construction**

**Vente, Location**



" TOUT CE QUI BOUGE ... ATTIRE ! "

Maison fondée en 1946, par Augustine,  
Georges et Robert ÉMA.



E-mail : [asg@automates-ema.com](mailto:asg@automates-ema.com)  
Site Internet : [www.automates-ema.com](http://www.automates-ema.com)

### Tarifs 2009

**Hors taxes + TVA 19,6 %**

**Port et emballage en plus prix coûtant**

#### BNM 4 : Bloc non motorisé pour charge 300 Kg

Bloc non motorisé pour charges lourdes avec mise en rotation manuelle

Application	Intérieure
Application extérieure	Option
Charge utile	300 Kg
Embase large D800	Option
Collecteur électrique 5000 à 50000 watts + terre	Option
Carter inférieur	Option
Résistance latérale renforcée	Option

#### Codification des options proposées

Embase large D800	EL D800
Application intérieure	BNMI
Application extérieure	BNME
Collecteur électrique 5000 à 10000 watts + terre	E5000 à E10000 BI+T
Carter inférieur	CI
Résistance latérale renforcée	RLR

#### Exemples d'utilisation

Charge lourdes à porter avec rotation manuelle

#### TARIF UNITAIRE ( hors TVA ) :

BNMI 4	<b>634,00 €</b>
Embase large D800	296,00 €
Application extérieure	569,00 €
Collecteur électrique 5000 watts + terre	347,00 €
Carter intérieur	311,00 €
Résistance latérale renforcée	362,00 €

Pour quantités supérieures, nous consulter  
Port et emballage non compris



**• NOUS SOMMES SPÉCIALISTES EN ANIMATIONS réclamez nos catalogues complémentaires :**

**1°) MOUVEMENTS, EFFETS ET SYSTÈMES ATTRACTIFS 2°) AUTOMATES : magiques, féériques pour tous thèmes et circonstances.**

BUREAU-COMMANDES : 9H à 12h et de 14h à 18h du lundi au vendredi. VISITE-MAGASIN-RÉCEPTION : L'après-midi toujours sur rendez-vous  
SIRET : 498 789 387 00012 - N° TVA INTRA-COMMUNAUTAIRE : FR 01 498 789 387 - Code APE : 9102 Z



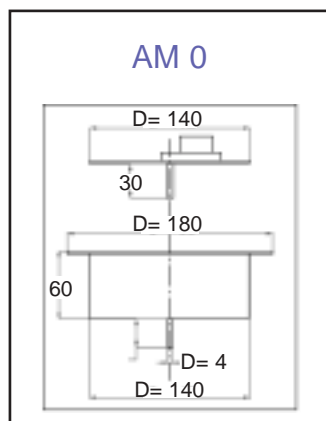
### Tarifs 2009

**Hors taxes + TVA 19,6 %**

**Port et emballage en plus prix coûtant**

**Construction**

**Vente, Location**



#### AM 0 : Axe motorisé pour couple résistant 0,5 N/m

Axe motorisé pour entraîner des charges légères sur un axe horizontal

Application	Intérieure
Couple résistant	0,5 N/m
Boîte de protection	Option
Cordon secteur	Accessoire
Interrupteur sur cordon secteur	Accessoire
Rotation interrompue	Accessoire

#### Codification des options proposées

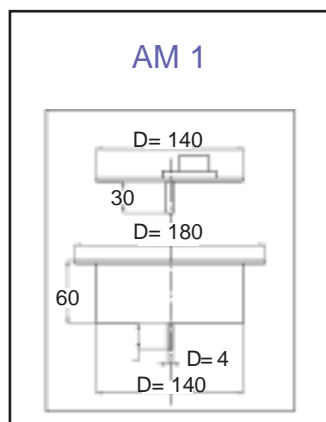
Boîtier de protection	BP
-----------------------	----

#### Exemples d'utilisation

Charges légères à mettre en rotation horizontale

#### TARIF UNITAIRE ( hors TVA ) :

AM 0	44,00 €
Boîtier de protection	28,00 €



#### AM 1 : Axe motorisé pour couple résistant 1 N/m

Axe motorisé horizontal pour charges légères

Application	Intérieure
Couple résistant	1 N/m
Boîte de protection	Option
Cordon secteur	Accessoire
Interrupteur sur cordon secteur	Accessoire
Rotation interrompue	Accessoire

#### Codification des options proposées

Boîtier de protection	BP
-----------------------	----

#### Exemples d'utilisation

Charges légères à mettre en rotation horizontale

#### TARIF UNITAIRE ( hors TVA ) :

AM 1	89,00 €
*	
Boîtier de protection	28,00 €

Pour quantités supérieures, nous consulter  
Port et emballage non compris

**• NOUS SOMMES SPÉCIALISTES EN ANIMATIONS réclamez nos catalogues complémentaires :**

**1°) MOUVEMENTS, EFFETS ET SYSTÈMES ATTRACTIFS 2°) AUTOMATES : magiques, féériques pour tous thèmes et circonstances.**



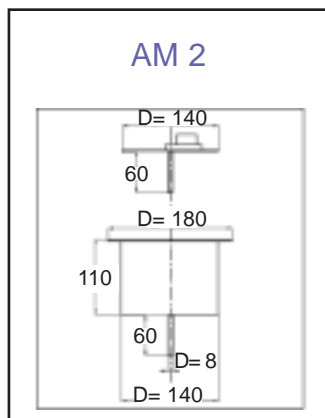
### Tarifs 2009

**Hors taxes + TVA 19,6 %**

**Port et emballage en plus prix coûtant**

**Construction**

**Vente, Location**



#### AM 2 : Axe motorisé pour couple résistant 3 N/m

Axe motorisé pour mise en rotation horizontale des charges légères

Application	Intérieure
Couple résistant	3 N/m
Boîte de protection	Option
Cordon secteur	Accessoire
Interrupteur sur cordon secteur	Accessoire
Rotation interrompue	Accessoire

#### Codification des options proposées

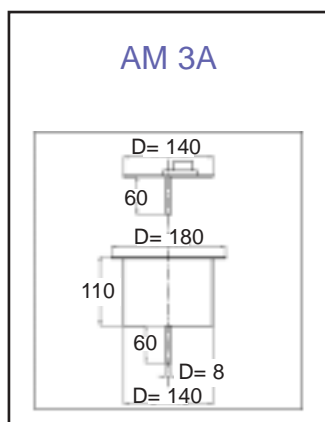
Boîtier de protection	BP
-----------------------	----

#### Exemples d'utilisation

Charges légères à mettre en rotation horizontale

#### TARIF UNITAIRE ( hors TVA ) :

AM 2	<b>213,00 €</b>
*	
Boîtier de protection	37,00 €



#### AM 3A : Axe motorisé pour couple résistant 5 N/m

Axe motorisé horizontal pour charges légères

Application	Intérieure
Couple résistant	2 N/m
Boîte de protection	Option
Cordon secteur	Accessoire
Interrupteur sur cordon secteur	Accessoire
Rotation interrompue	Accessoire
Vitesse de rotation	au choix

#### Codification des options proposées

Boîtier de protection	BP
-----------------------	----

#### Exemples d'utilisation

Charges légères à mettre en rotation horizontale

#### TARIF UNITAIRE ( hors TVA ) :

AM 3A	<b>336,00 €</b>
Boîtier de protection	37,00 €

Pour quantités supérieures, nous consulter  
Port et emballage non compris

**• NOUS SOMMES SPÉCIALISTES EN ANIMATIONS réclamez nos catalogues complémentaires :**

**1°) MOUVEMENTS, EFFETS ET SYSTÈMES ATTRACTIFS 2°) AUTOMATES : magiques, féériques pour tous thèmes et circonstances.**

# Fondation ASG-ÉMA

## PUBLICITÉ ANIMÉE ET AUTOMATES EMA

61 rue Saint-Georges.  
BP 5015 - 69245 LYON - 5°  
Métro Vieux-Lyon.

 04.72.77.75.20  
TÉLÉCOPIE : 04.72.77.75.21

**Construction**

**Vente, Location**



" TOUT CE QUI BOUGE ... ATTIRE ! "  
Maison fondée en 1946, par Augustine,  
Georges et Robert ÉMA.

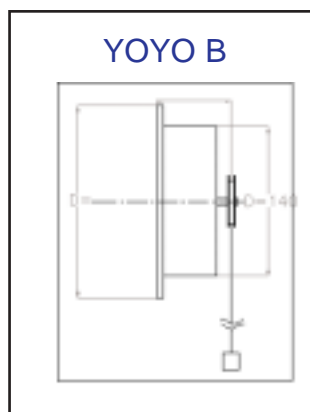


E-mail : [asg@automates-ema.com](mailto:asg@automates-ema.com)  
Site Internet : [www.automates-ema.com](http://www.automates-ema.com)

### Tarifs 2009

**Hors taxes + TVA 19,6 %**

**Port et emballage en plus prix coûtant**



#### YOYO B : Mouvement ascenseur pour charge 2kgs

Moteur permettant de lever une charge suspendue à fil de nylon. Le mouvement de va-et-vient est permanent avec une amplitude réglable par l'utilisateur

Longueur du fil	Réglable
Coffret de commande	Compris
Charge utile à lever	2 kg

**Exemples d'utilisation**  
affiches, petits objets

#### TARIF UNITAIRE ( hors TVA ) :

Yoyo B	723,00 €
--------	----------

#### YOYO C : Mouvement ascenseur pour charge 10kgs

Moteur permettant de lever une charge suspendue à fil de nylon. Le mouvement de va-et-vient est permanent avec une amplitude réglable par l'utilisateur

Longueur du fil	Réglable
Coffret de commande	Compris
Charge utile à lever	10 kg maximum
Deuxième fil pour supporter la charge	Option

#### Codification des options proposées

Deuxième fil pour supporter la charge	2 fils
---------------------------------------	--------

**Exemples d'utilisation**  
gros objets, affiches, pancartes

#### TARIF UNITAIRE ( hors TVA ) :

Yoyo C	1 080,00 €
*	
2 fils	222,00 €

Pour quantités supérieures, nous consulter  
Port et emballage non compris

**• NOUS SOMMES SPÉCIALISTES EN ANIMATIONS réclamez nos catalogues complémentaires :**

1°) MOUVEMENTS, EFFETS ET SYSTÈMES ATTRACTIFS 2°) AUTOMATES : magiques, féériques pour tous thèmes et circonstances.

BUREAU-COMMANDES : 9H à 12h et de 14h à 18h du lundi au vendredi. VISITE-MAGASIN-RÉCEPTION : L'après-midi toujours sur rendez-vous  
SIRET : 498 789 387 00012 - N° TVA INTRA-COMMUNAUTAIRE : FR 01 498 789 387 - Code APE : 9102 Z

# Fondation ASG-ÉMA

**PUBLICITÉ ANIMÉE  
ET AUTOMATES EMA**

61 rue Saint-Georges.  
BP 5015 - 69245 LYON - 5°  
Métro Vieux-Lyon.



" TOUT CE QUI BOUGE ... ATTIRE ! "

Maison fondée en 1946, par Augustine,  
Georges et Robert ÉMA.



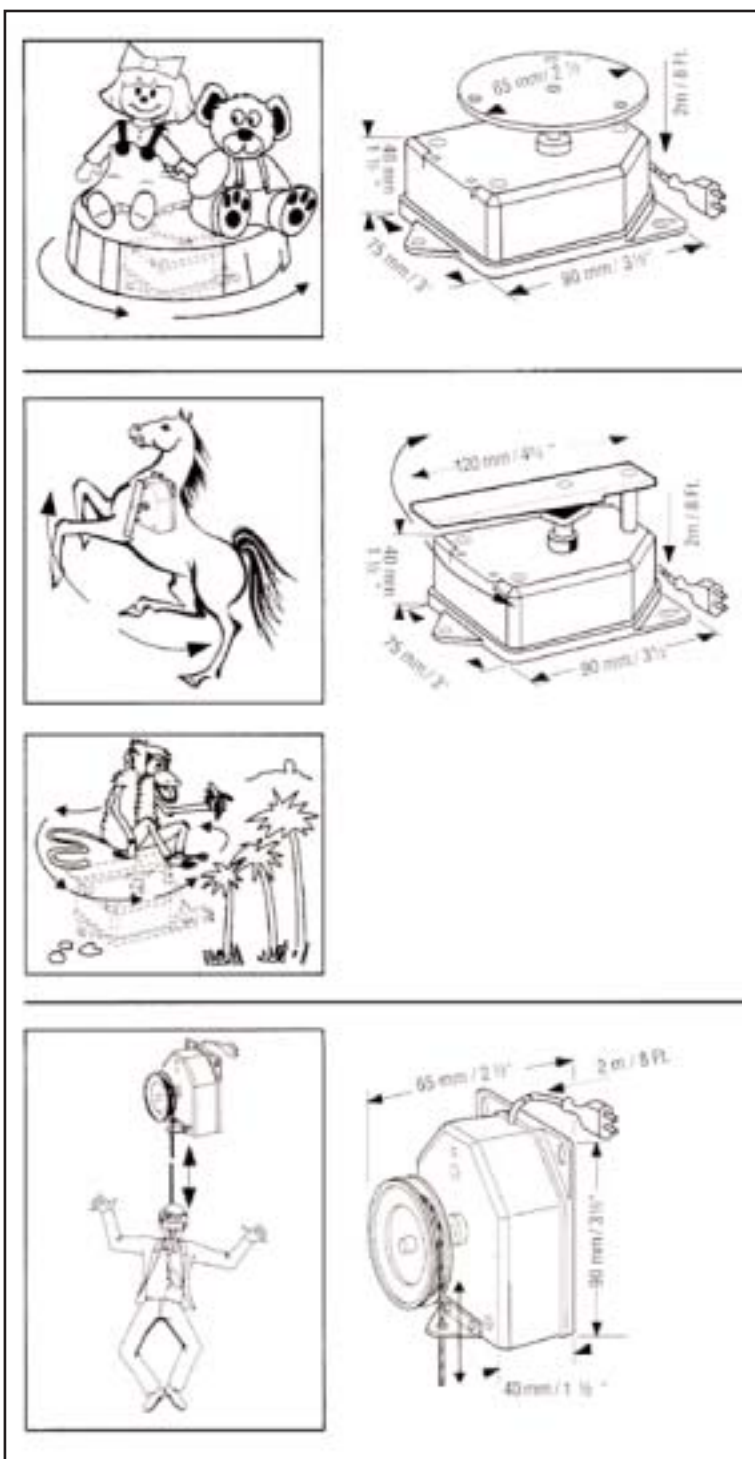
E-mail : [asg@automates-ema.com](mailto:asg@automates-ema.com)  
Site Internet : [www.automates-ema.com](http://www.automates-ema.com)

 04.72.77.75.20  
TÉLÉCOPIE : 04.72.77.75.21

## Tarifs 2009

**Hors taxes + TVA 19,6 %**

**Port et emballage en plus prix coûtant**



**MODELE ASG 1** 59 € H.T.  
Moteur tournant pour petit objet ne dépassant pas 1 ou 3 kg, charge centrée.



220 V



2,5 trs/mn

**MODELE ASG 2** 60 € H.T.

Moteur pendulaire charges suspendues de 100 gr à 1 Kg suivant display (va-et-vient) 45° ou 60°.



220 V



5-10-20-30 trs/mn

Il existe une version oscillante



**MODELE ASG 3** 62 € H.T.

Moteur ascenseur pour charge suspendue jusqu'à 350g, montant et descendant par fil de 30 cm à 2 m réglable.



Charge 200g - 30 trs/mn  
Charge 250g - 20 trs/mn  
Charge 350g - 10 trs/mn

220 V



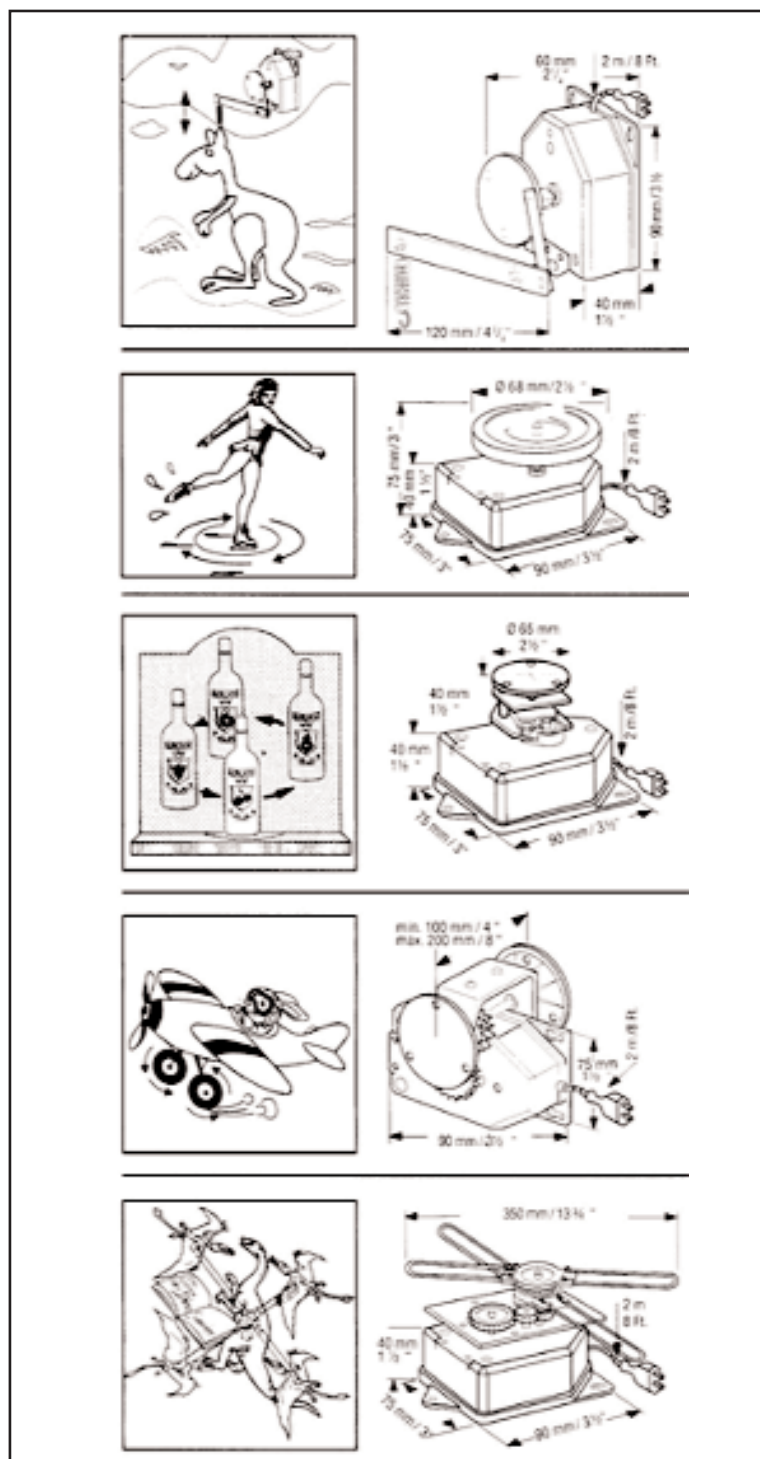


 04.72.77.75.20  
TÉLÉCOPIE : 04.72.77.75.21

### Tarifs 2009

**Hors taxes + TVA 19,6 %**

**Port et emballage en plus prix coûtant**



**MODELE ASG 4** **70 € H.T.**  
Moteur pour faire monter et descendre un sujet avec un levier.  
Les mouvements sont fonction de la taille, du poids du sujet.



220 V



10-20-30 trs/mn

**MODELE ASG 5** **69 € H.T.**  
Moteur pour faire tourner des sujets demandant une + grande vitesse : 2,5 - 5 - 10 trs/mn.



220 V



**MODELE ASG 6** **69 € H.T.**  
Moteur avec un cycle de 90 ° avec marche, arrêt, marche etc.



220 V 1-2,5-5 trs/mn 0,5 kg 1 tr/mn

**MODELE ASG 7** **71 € H.T.**  
Moteur avec deux plateaux de diamètre 6,5 cm tournants.



220 V



**MODELE ASG 8** **125 € H.T.**  
Moteur avec deux ou quatre branches inversées.



220 V

